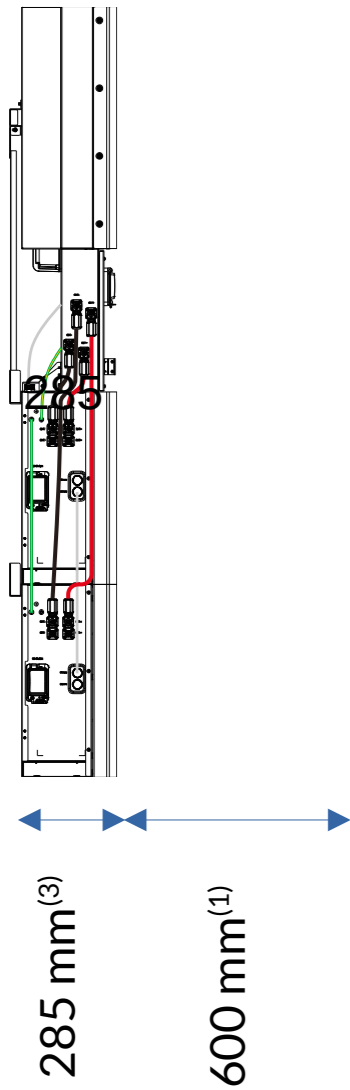


# Platzbedarf KSTAR BluE-S 5000D + BluePACK 5.1

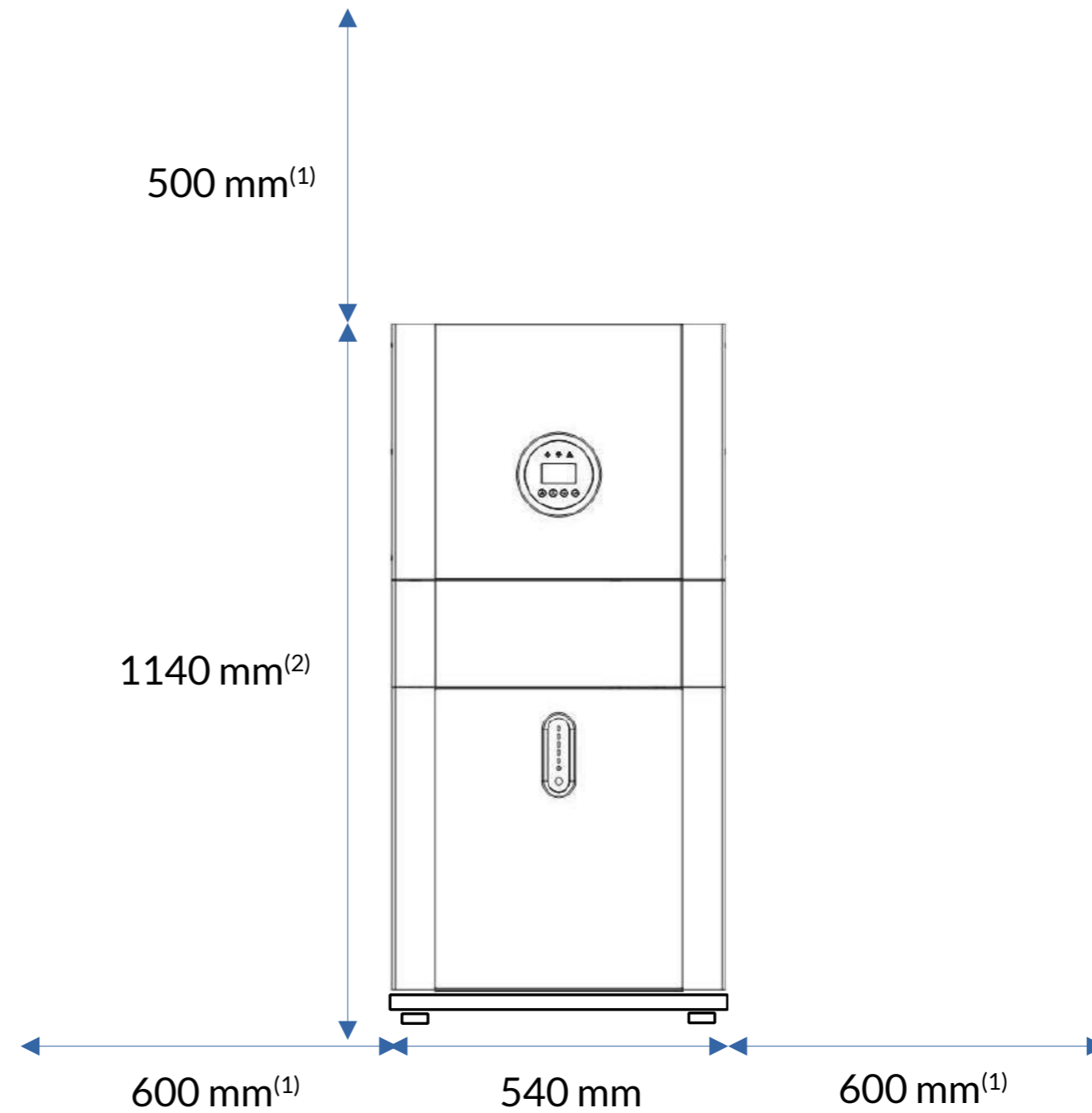


## Fußnoten:

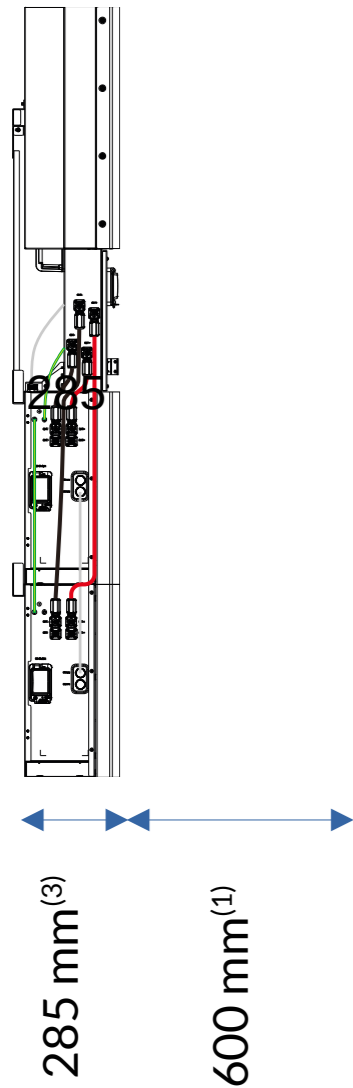
<sup>1</sup> Abstände zu benachbarten Gegenständen, Decken oder Wänden. Die Abstände müssen aus Gründen der Belüftung, des Brandschutzes und der Zugänglichkeit zu Wartungsklappen eingehalten werden.

<sup>2</sup> Inklusive 60 mm Höhe der optional erforderlichen Bodenplatte.

<sup>3</sup> Inklusive Montagewinkel zur Wandbefestigung.



# Platzbedarf KSTAR BluE-S 5000D + 2x BluePACK 5.1

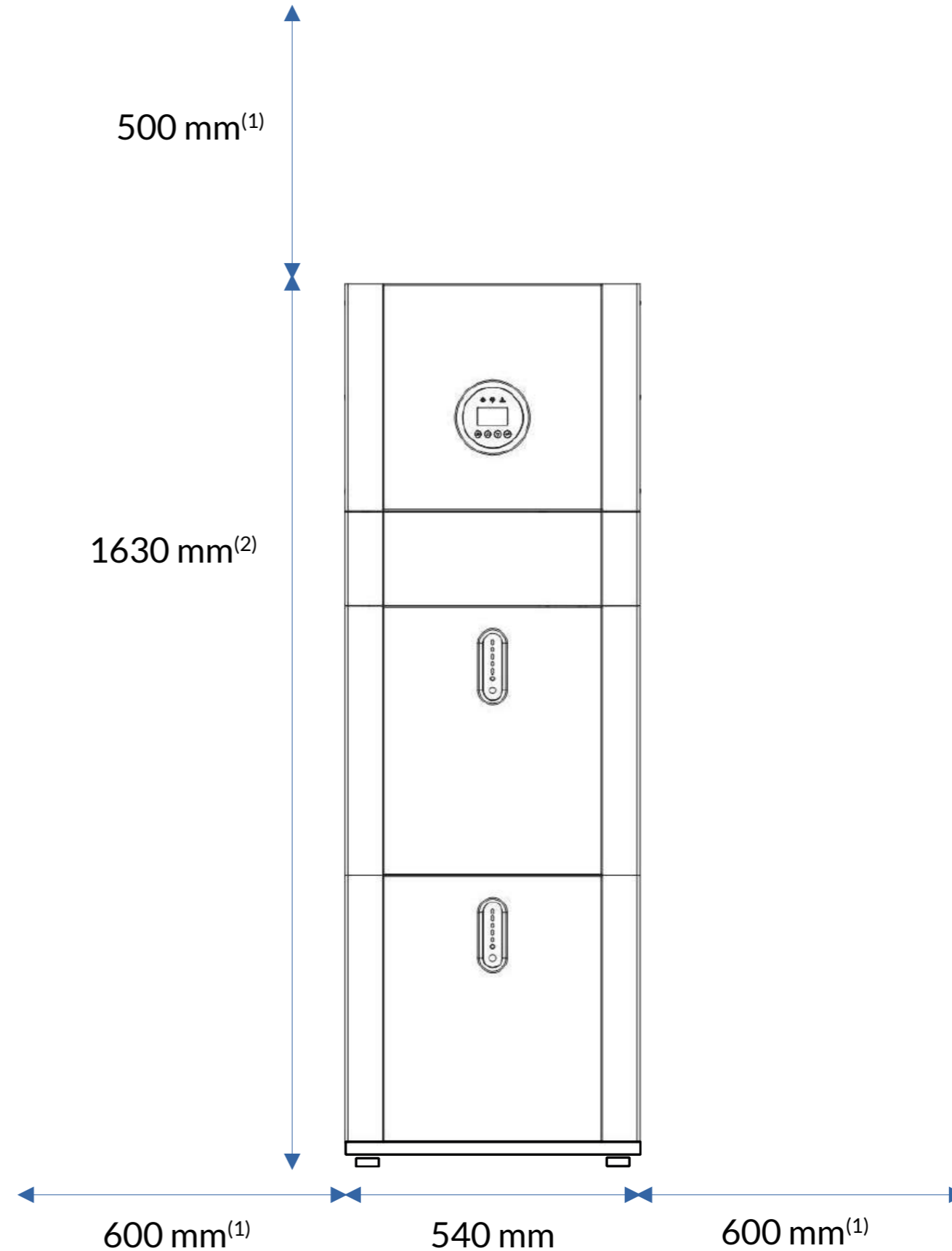


## Fußnoten:

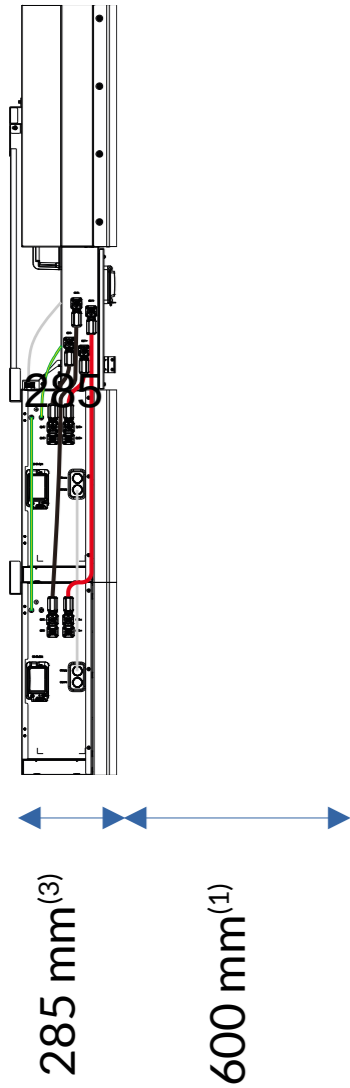
<sup>1</sup> Abstände zu benachbarten Gegenständen, Decken oder Wänden. Die Abstände müssen aus Gründen der Belüftung, des Brandschutzes und der Zugänglichkeit zu Wartungsklappen eingehalten werden.

<sup>2</sup> Inklusive 60 mm Höhe der optional erforderlichen Bodenplatte.

<sup>3</sup> Inklusive Montagewinkel zur Wandbefestigung.



**Platzbedarf**  
**KSTAR BluE-S 5000D + 3x BluePACK 5.1**



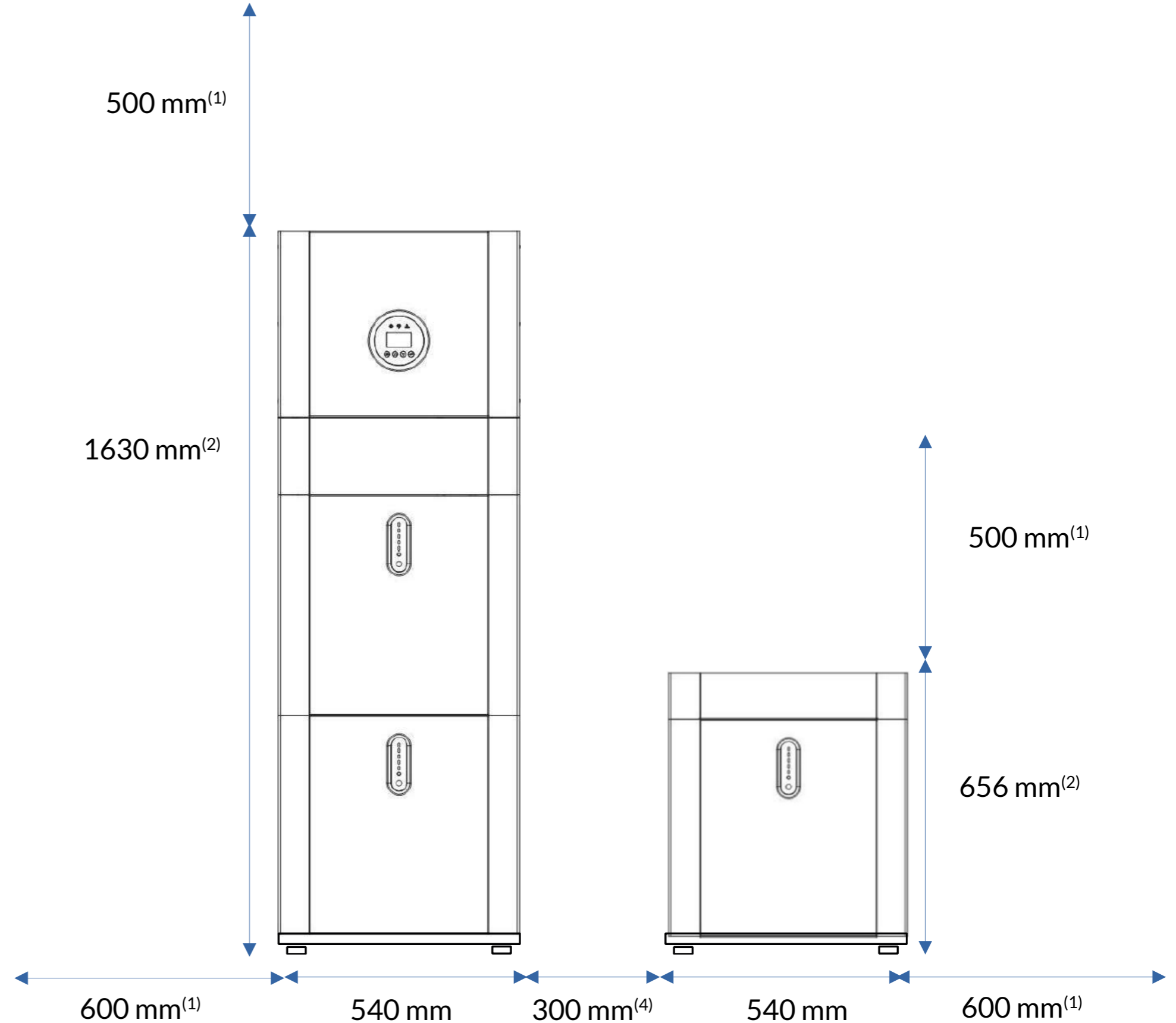
**Fußnoten:**

<sup>1</sup> Abstände zu benachbarten Gegenständen, Decken oder Wänden. Die Abstände müssen aus Gründen der Belüftung, des Brandschutzes und der Zugänglichkeit zu Wartungsklappen eingehalten werden.

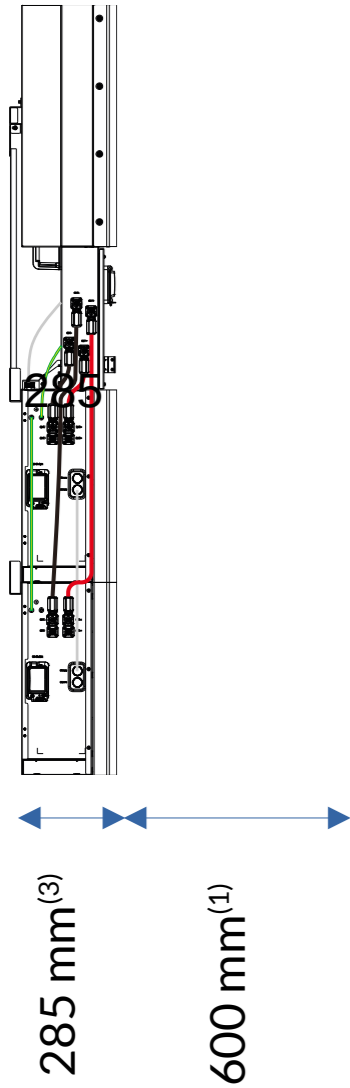
<sup>2</sup> Inklusive 60 mm Höhe der optional erforderlichen Bodenplatte.

<sup>3</sup> Inklusive Montagewinkel zur Wandbefestigung

<sup>4</sup> Der Abstand kann zwischen 300 und 400 mm betragen.



**Platzbedarf**  
**KSTAR BluE-S 5000D + 4x BluePACK 5.1**



**Fußnoten:**

<sup>1</sup> Abstände zu benachbarten Gegenständen, Decken oder Wänden. Die Abstände müssen aus Gründen der Belüftung, des Brandschutzes und der Zugänglichkeit zu Wartungsklappen eingehalten werden.

<sup>2</sup> Inklusive 60 mm Höhe der optional erforderlichen Bodenplatte.

<sup>3</sup> Inklusive Montagewinkel zur Wandbefestigung

<sup>4</sup> Der Abstand kann zwischen 300 und 400 mm betragen.

