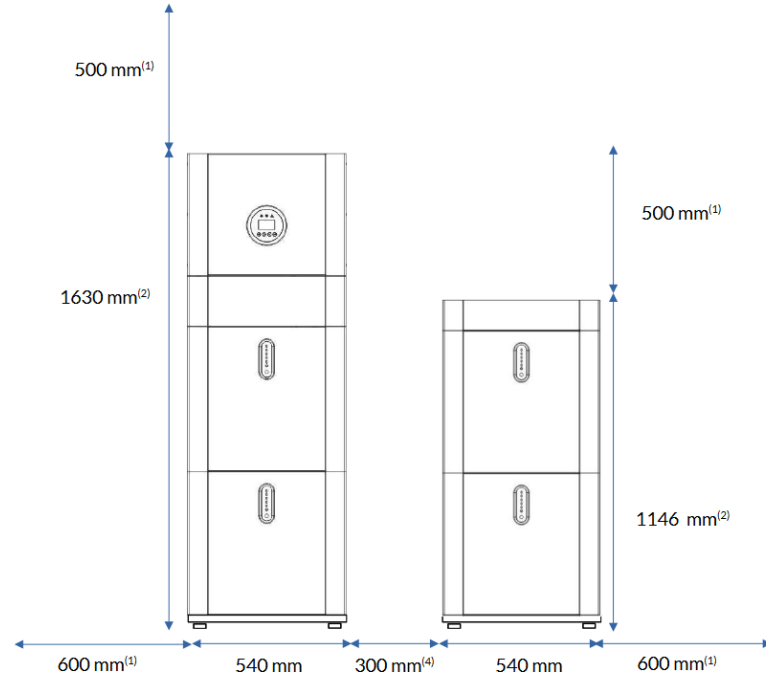
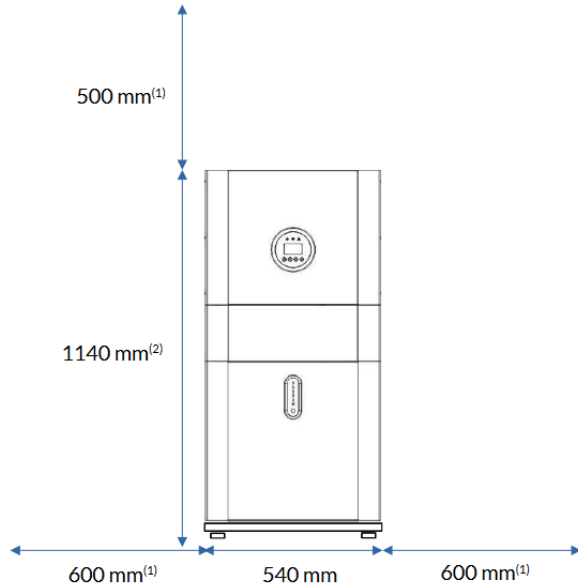




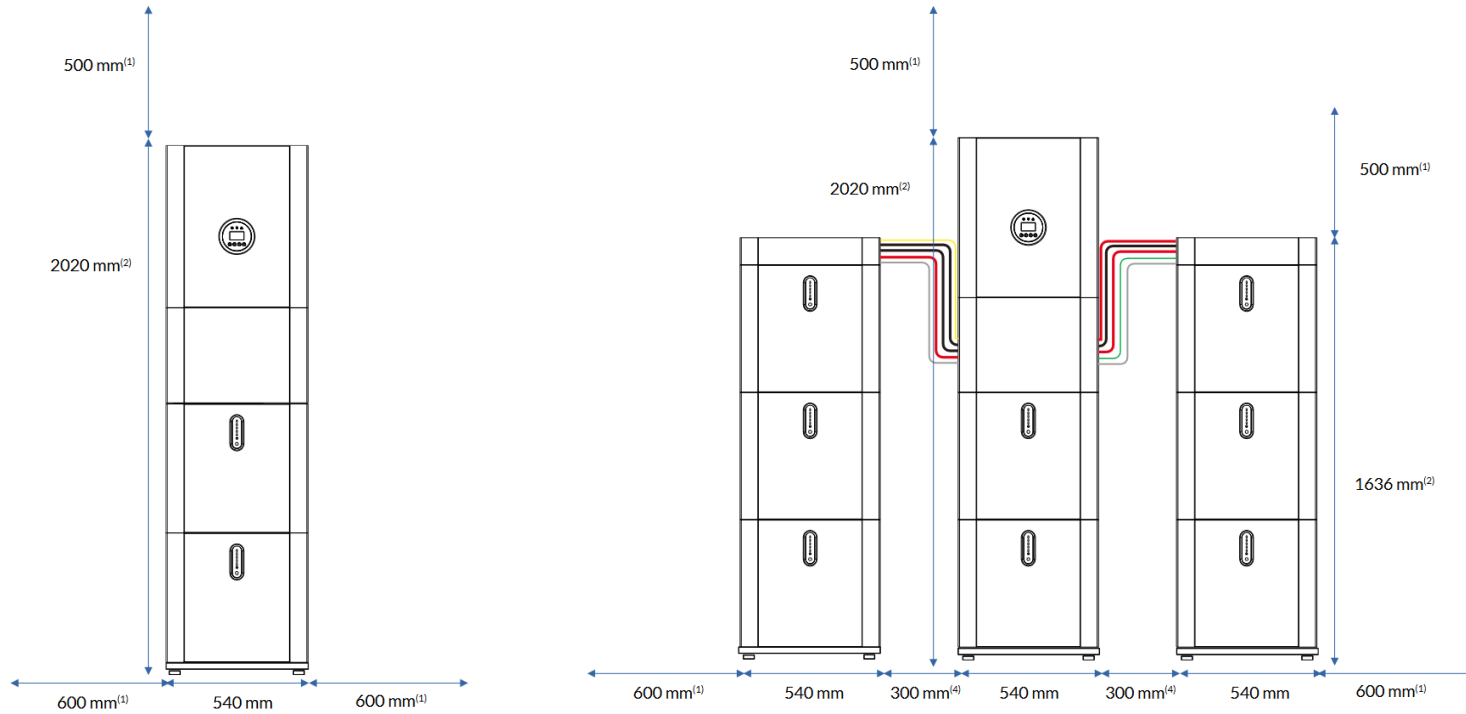
Webinar 1

All-in-One Stromspeichersysteme von KSTAR

BluE-S 5000D: Platzbedarf

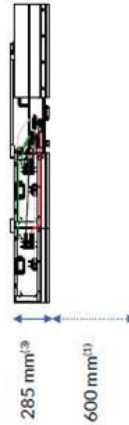


E10KT: Platzbedarf



E10KT: Alternative Installation

Platzbedarf
KSTAR E10KT + 2x BluePACK 5.1 (Side by Side)



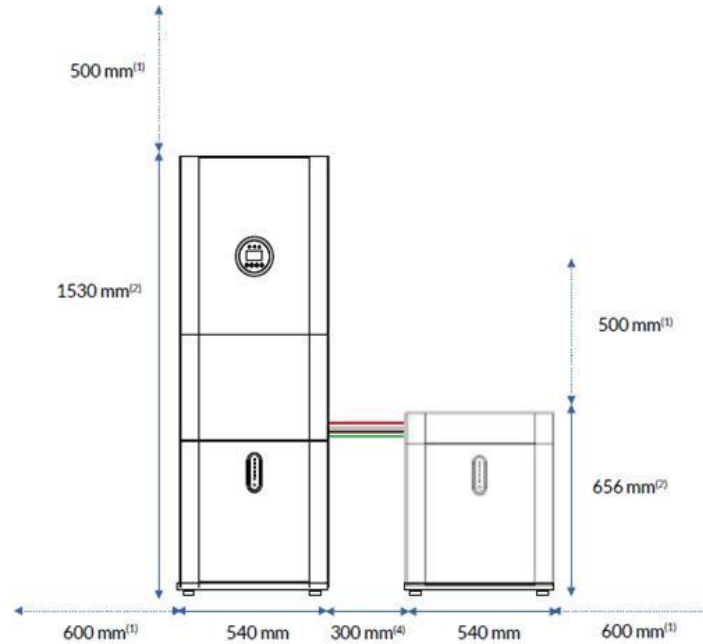
Fußnoten:

¹ Abstände zu benachbarten Gegenständen, Decken oder Wänden. Die Abstände müssen aus Gründen der Belüftung, des Brandschutzes und der Zugänglichkeit zu Wartungsklappen eingehalten werden.

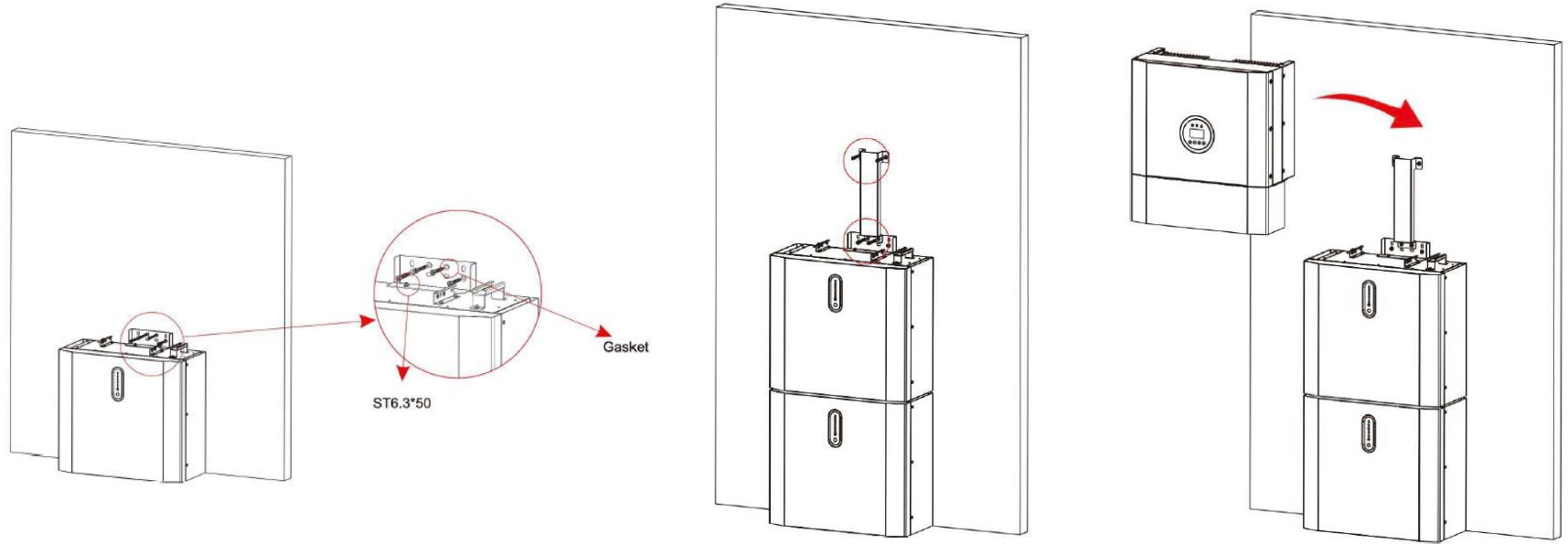
² Inklusiv 60 mm Höhe der optional erforderlichen Bodenplatte.

³ Inklusiv Montagewinkel zur Wandbefestigung.

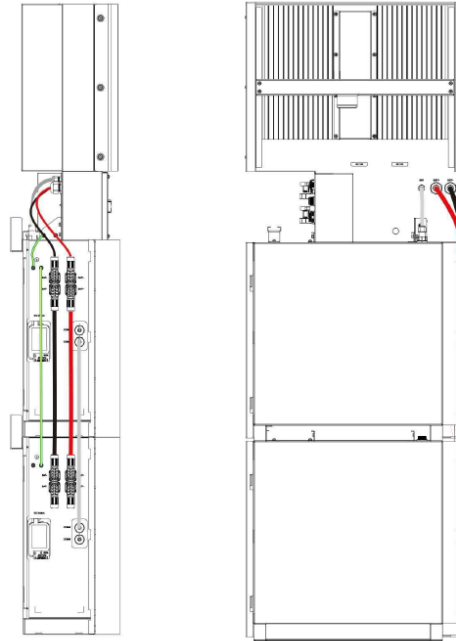
⁴ Der Abstand kann zwischen 300 und 400 mm betragen.



Installation

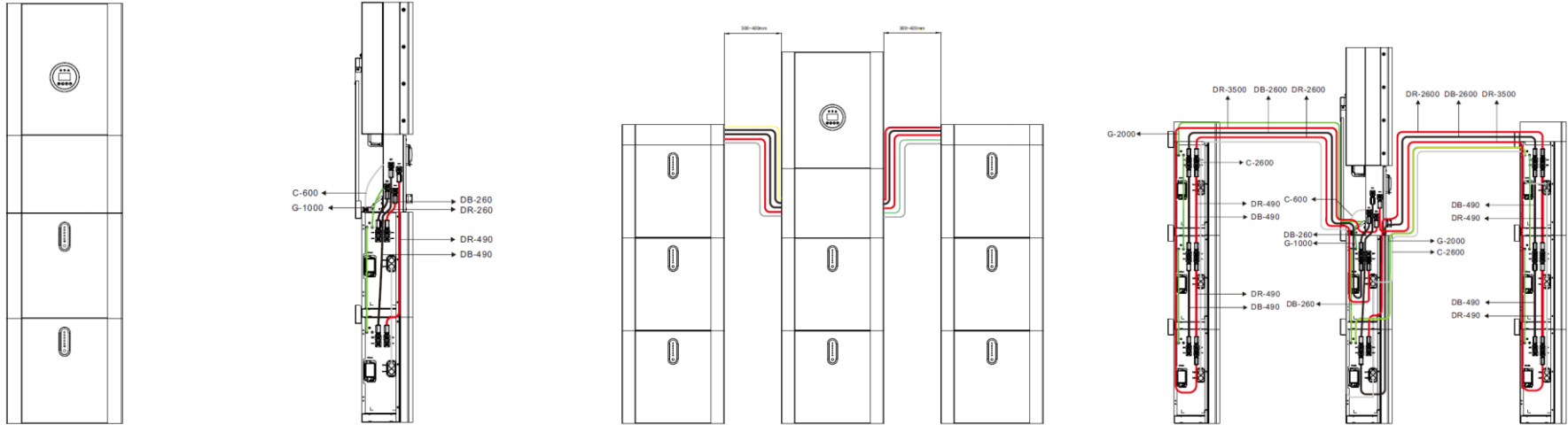


BluE-S 5000D: Systemkomponenten verkabeln

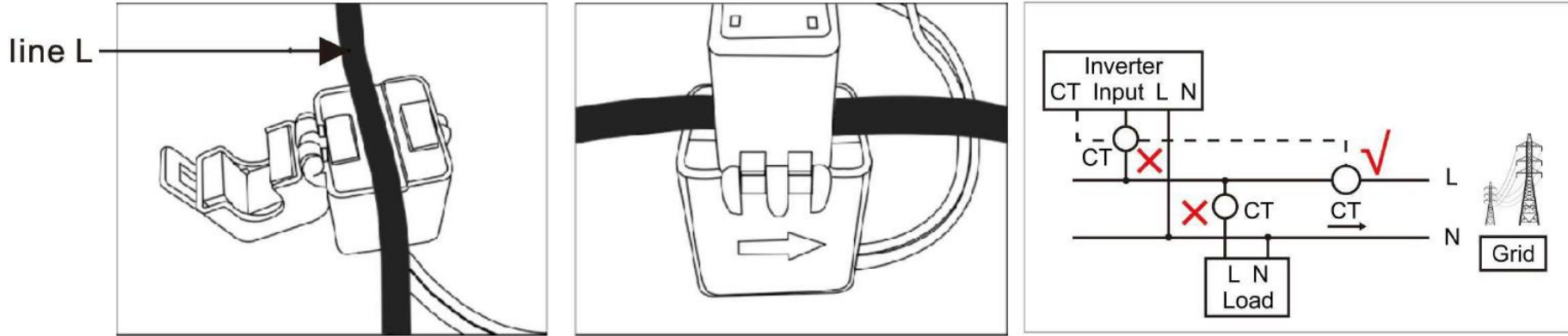


- Hinweis: Erdungskabel zwischen Wechselrichter und Stromspeicher muss selbst hergestellt werden!

E10KT: Systemkomponenten verkabeln



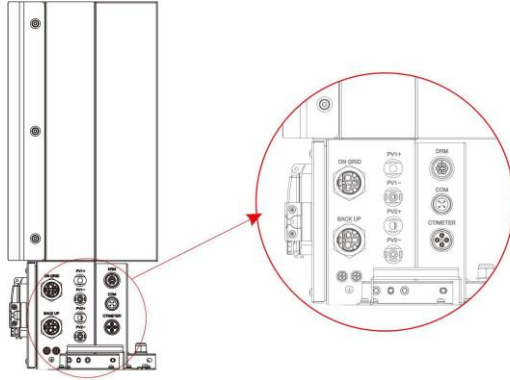
Stromwandler (CT)



Der Stromwandler dient zur Messung von Größe und Richtung des Stroms im Netz.

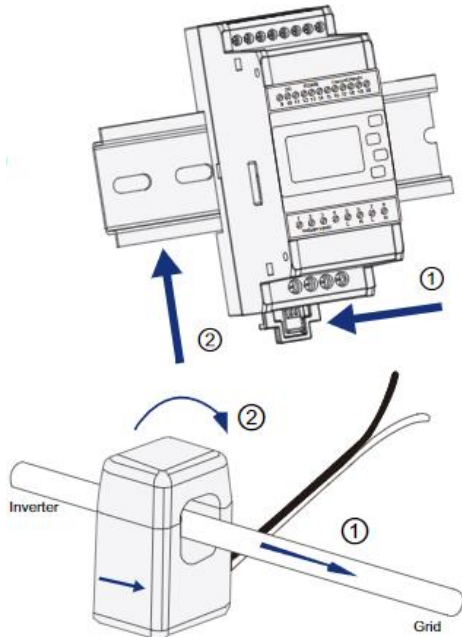
1. Der Stromwandler befindet sich im Zählerkasten, direkt hinter dem Zähler.
2. Der Stromwandler wird über das L-Kabel geklemmt und gedrückt, bis ein Klicken zu hören oder zu spüren ist.
3. Achten Sie darauf, dass der Pfeil auf dem Stromwandler in die Richtung des Messgeräts zeigt.
4. Die schwarzen und weißen Kabel können bei Bedarf auf maximal 15 Meter verlängert werden, um an den Wechselrichter angeschlossen zu werden.

Anschluss ans Haus-Netz

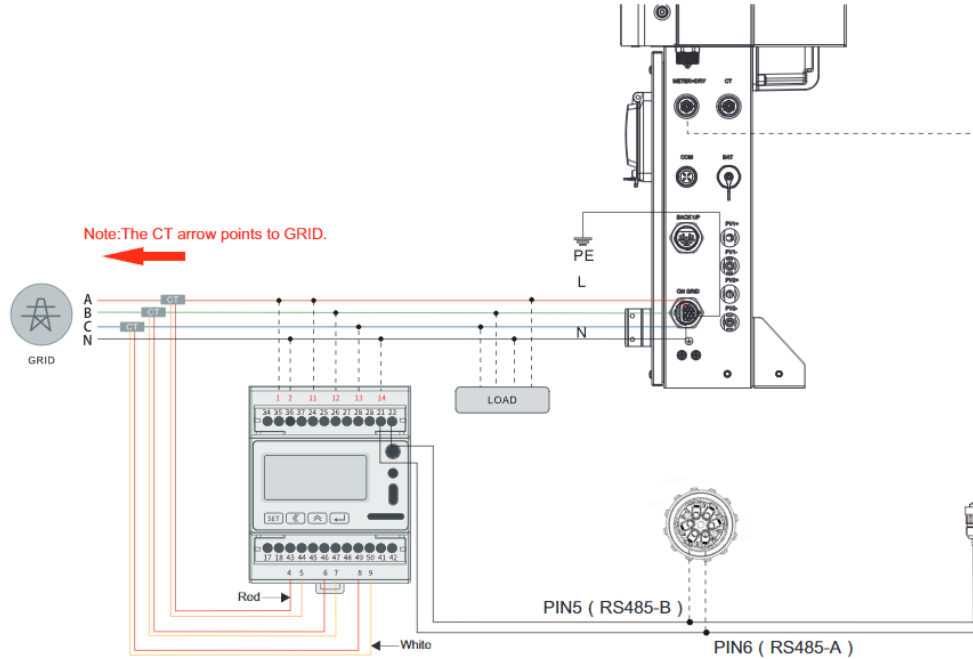


1. Schließen Sie die mitgelieferte Stromwandler-Stromzange an die Stifte 1 (weiß) und 2 (schwarz) des CT/METER-Anschlusses an. Verwenden Sie dazu den mitgelieferten Stecker.
2. Maximal 2 Strings an die Eingänge PV1 und PV2 an Anschließen. Achten Sie dabei auf die Polarität. Die PV-Eingänge werden nicht in allen Fällen verwendet.
3. Schließen Sie das abgesicherte 230Vac-Kabel mit dem mitgelieferten Stecker an die ON GRID-Steckdose an.
4. Stecken Sie den Wi-Fi-Stick oder eventuell den separat bestellten Ethernet-Stick in den COM-Anschluss. Achten Sie auf die Positionierungsnocke, damit Sie den Stecker nicht beschädigen. Die LEDS an der Oberseite.
5. Der Backupausgang ist für einen möglichen netzunabhängigen Einsatz vorgesehen. Dieser Ausgang kann auch als USV-Ausgang dienen. Der Reserveausgang sollte niemals an das Netz angeschlossen werden. Man kann jedoch eine Steckdose daran anschließen, um einen Anschluss zu haben, aus dem immer 230Vac herauskommt (solange Energie in der Batterie vorhanden ist).

Optional: Power Meter



• Correct direction of CT: Inverter-Grid.



Erforderliche Einstellungen

- Netzstandard

Raster STD	1. China	
	2. Deutschland	
	3. Australien	AUS-A
		AUS-B
		AUS-C
	4. Italien	CEI0-21
		CEI0-21 ACEA
	5. Spanien	
	6. UK	
	7. Ungarn	
	8. Belgien	
	9. Neuseeland	
	10. Griechenland	
	11. Frankreich	
	12. Bangladesch	
	13. Thailand	
	14. Südafrika	
	15. 50549	
	16. Brasilien	
	17. 0120	
	18. Irland	
	19. Israel	
	20. Polen	
21. Chile	Chile_BT	
	Chile_HD	
	Chile_LD	
22. Lokales		
23. 60Hz		

- Datum/Zeit

Date/ Time	Set time, date and day	Allows the user to set the time, date and day.
---------------	------------------------	--

- CT-Selbsttest (nur wenn kein Powermeter verwendet wird)

CT Self- Check	N/A	<p>This action must be performed when the machine is externally connected to the CT and also connected to the power grid and battery.</p> <p>Before the CT self-check, the inverter needs to be connected to the power grid and the battery. The backup circuit breaker needs to be disconnected. The CT self-check takes about 1~5 minutes.</p>
-------------------	-----	--

Erforderliche Einstellungen

Auswahl der Art der System Strom Messung

CT oder Zähler	Die Option Stromwandler wird zur Messung des Systemstroms verwendet.
	Die Option Zähler wird zur Messung des Systemstroms verwendet.

Zero Export

Disable Stop den Export der Ausgangsleistung in das Netz.
(Wenn die PV-Leistung Höher ist als Last und Batterie Leistung)

Zero Export	Enable	Disable	Erlaubt den user Export in das Netz zu Unterbinden.
	Power		Wenn Aktiv muss das Leitungs Limit Eingestellt werden

Vielen Dank für Ihre Aufmerksamkeit

Mehr Info auf :

www.e-storage.de

MAS Elektronik AG
Weidegrund 3
D-21614 Buxtehude
vertrieb@e-storage.de
0 41 61 800 24 44
www.mas.de

