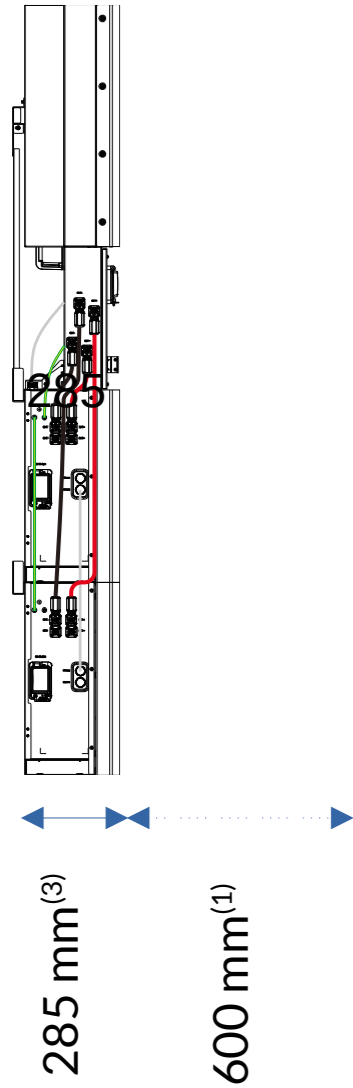


Platzbedarf KSTAR E10KT + 2x BluePACK 5.1



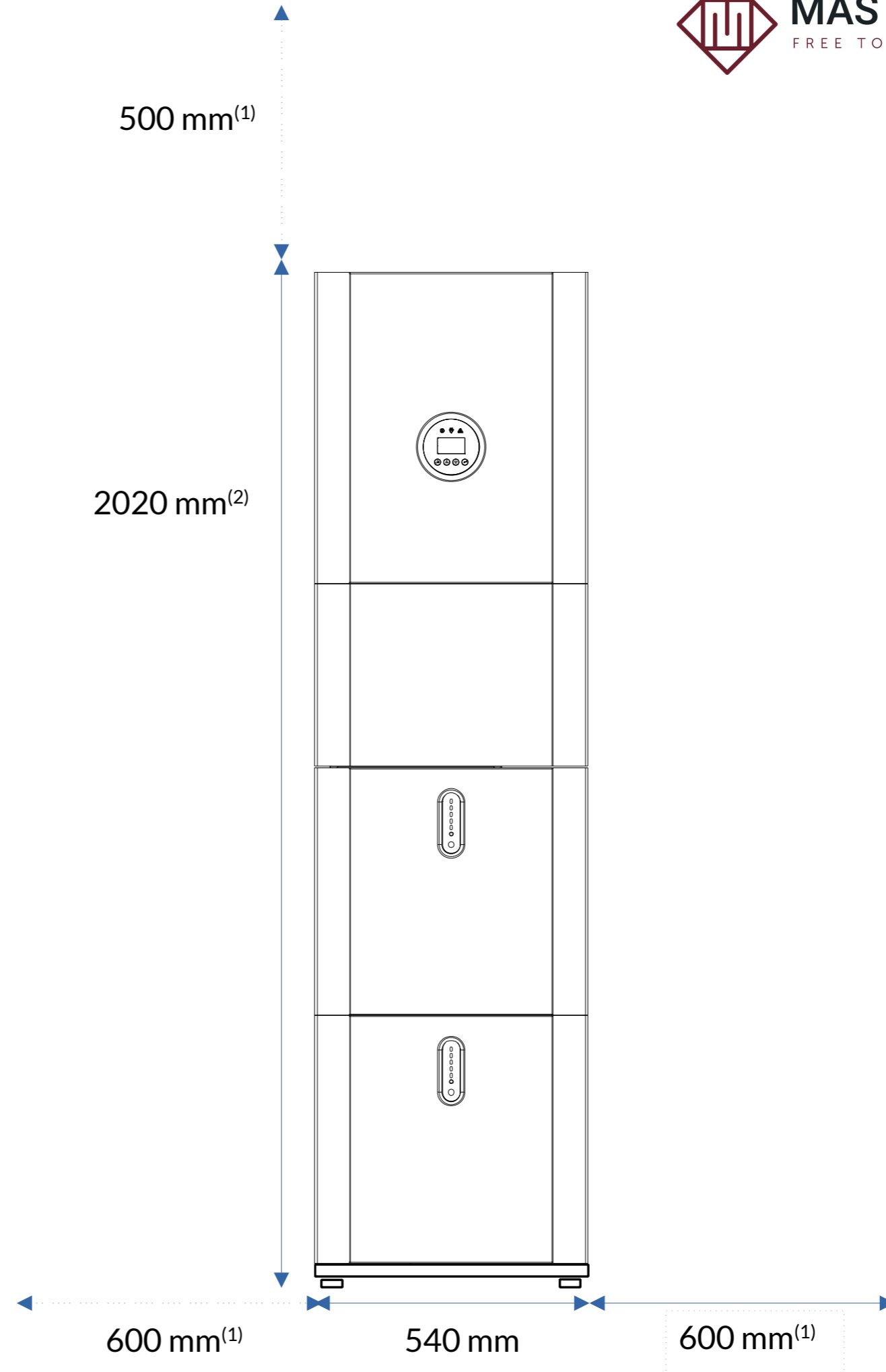
Fußnoten:

¹ Abstände zu benachbarten Gegenständen, Decken oder Wänden.

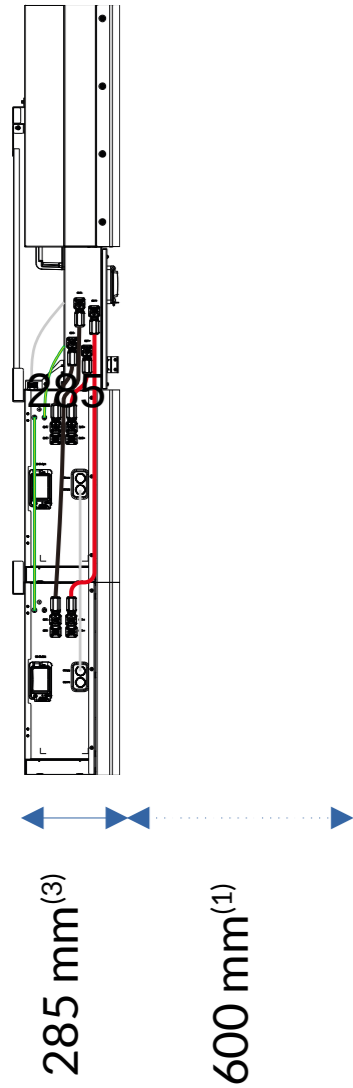
Die Abstände müssen aus Gründen der Belüftung, des Brandschutzes und der Zugänglichkeit zu Wartungsklappen eingehalten werden.

² Inklusive 60 mm Höhe der optional erforderlichen Bodenplatte.

³ Inklusive Montagewinkel zur Wandbefestigung.



Platzbedarf KSTAR E10KT + 2x BluePACK 5.1 (Side by Side)



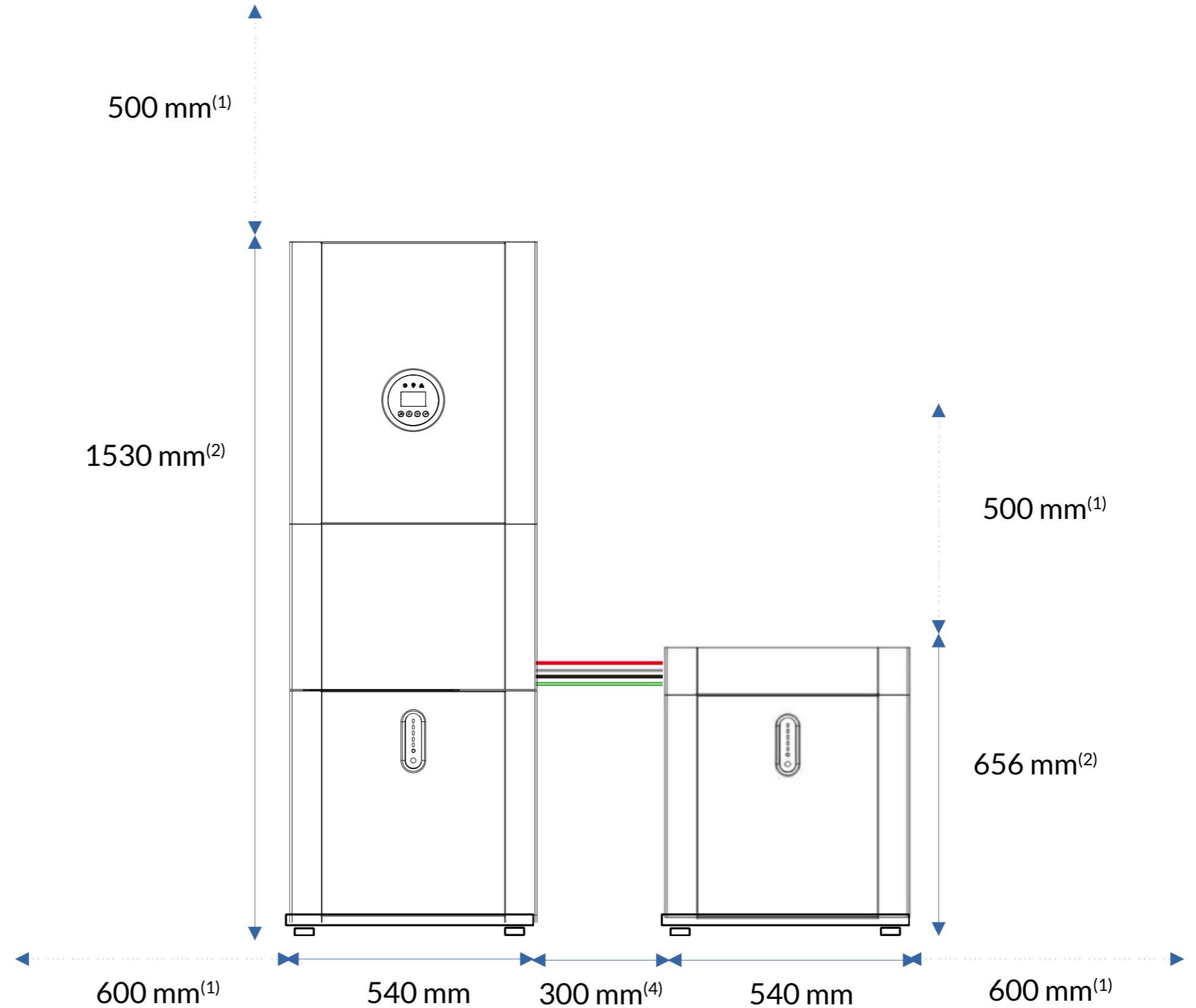
Fußnoten:

¹ Abstände zu benachbarten Gegenständen, Decken oder Wänden. Die Abstände müssen aus Gründen der Belüftung, des Brandschutzes und der Zugänglichkeit zu Wartungsklappen eingehalten werden.

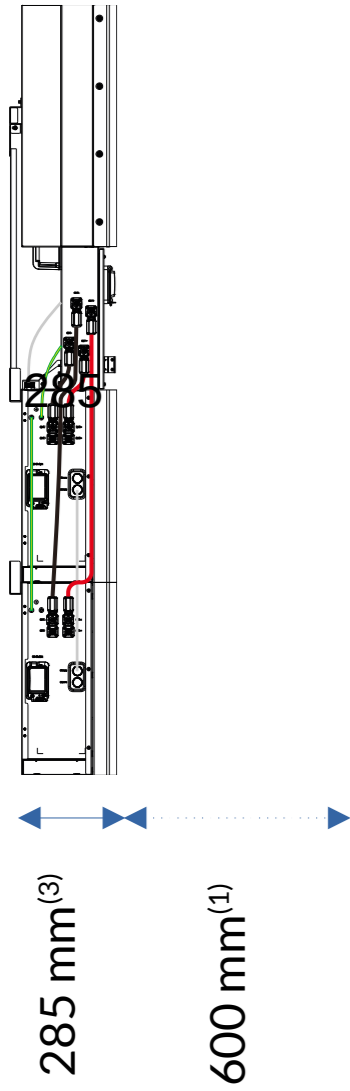
² Inklusive 60 mm Höhe der optional erforderlichen Bodenplatte.

³ Inklusive Montagewinkel zur Wandbefestigung.

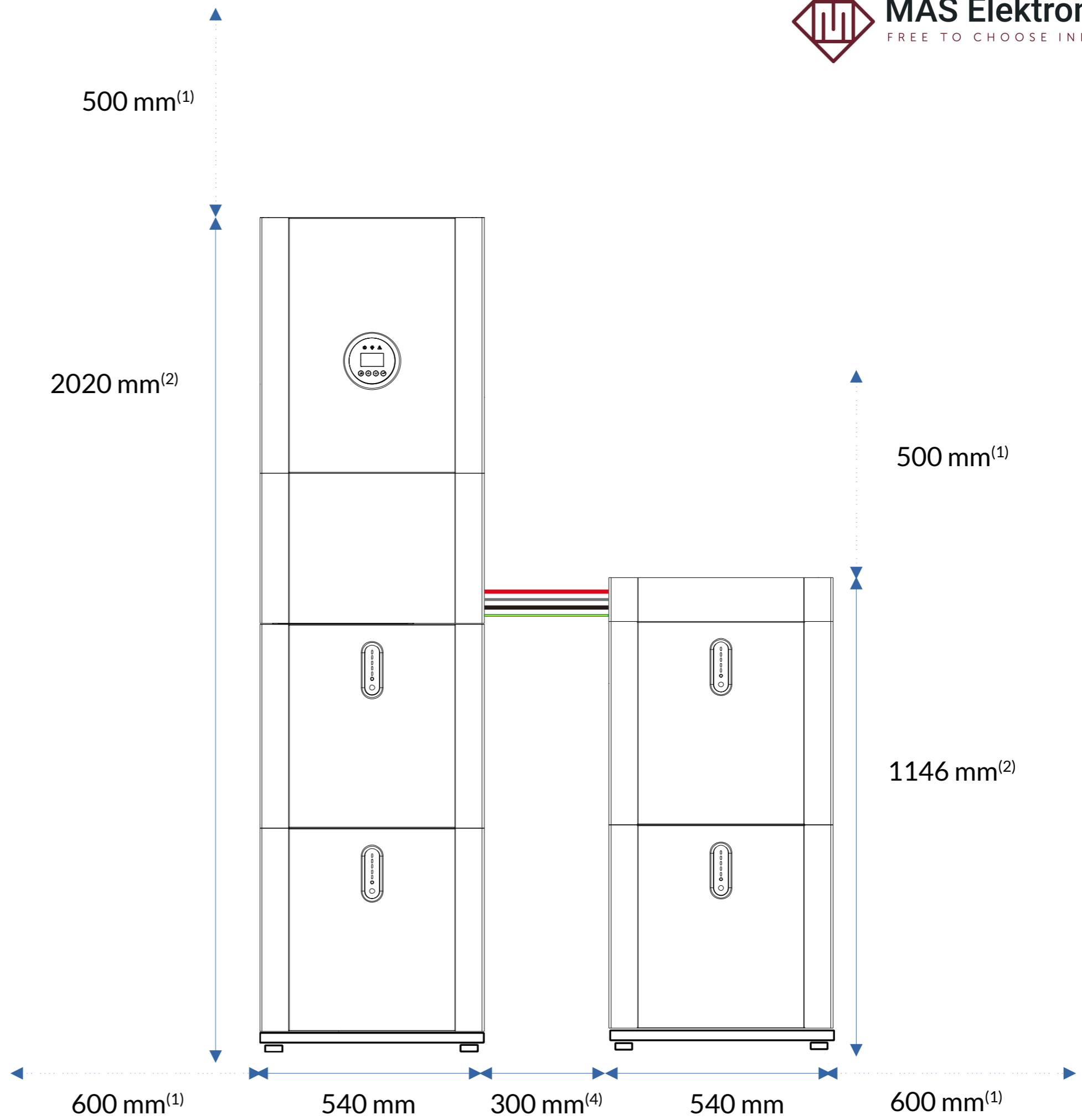
⁴ Der Abstand kann zwischen 300 und 400 mm betragen.



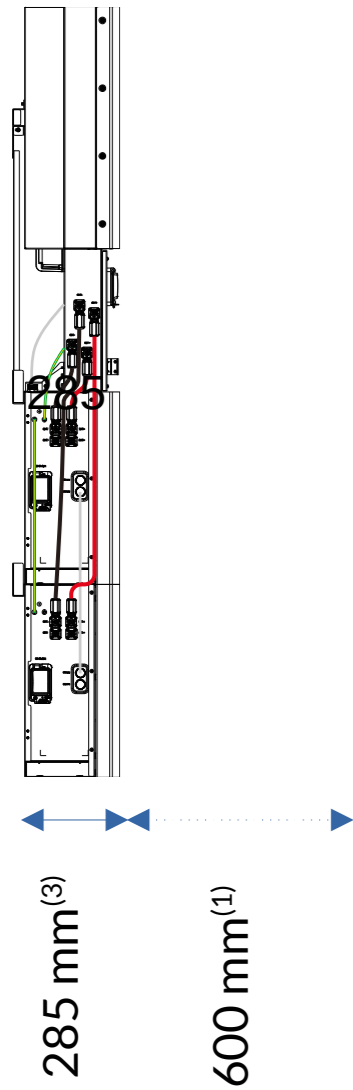
Platzbedarf
KSTAR E10KT + 4x BluePACK 5.1



Fußnoten:
¹ Abstände zu benachbarten Gegenständen, Decken oder Wänden. Die Abstände müssen aus Gründen der Belüftung, des Brandschutzes und der Zugänglichkeit zu Wartungsklappen eingehalten werden.
² Inklusive 60 mm Höhe der optional erforderlichen Bodenplatte.
³ Inklusive Montagewinkel zur Wandbefestigung
⁴ Der Abstand kann zwischen 300 und 400 mm betragen.



Platzbedarf
KSTAR E10KT + 4x BluePACK 5.1 (Side by Side)



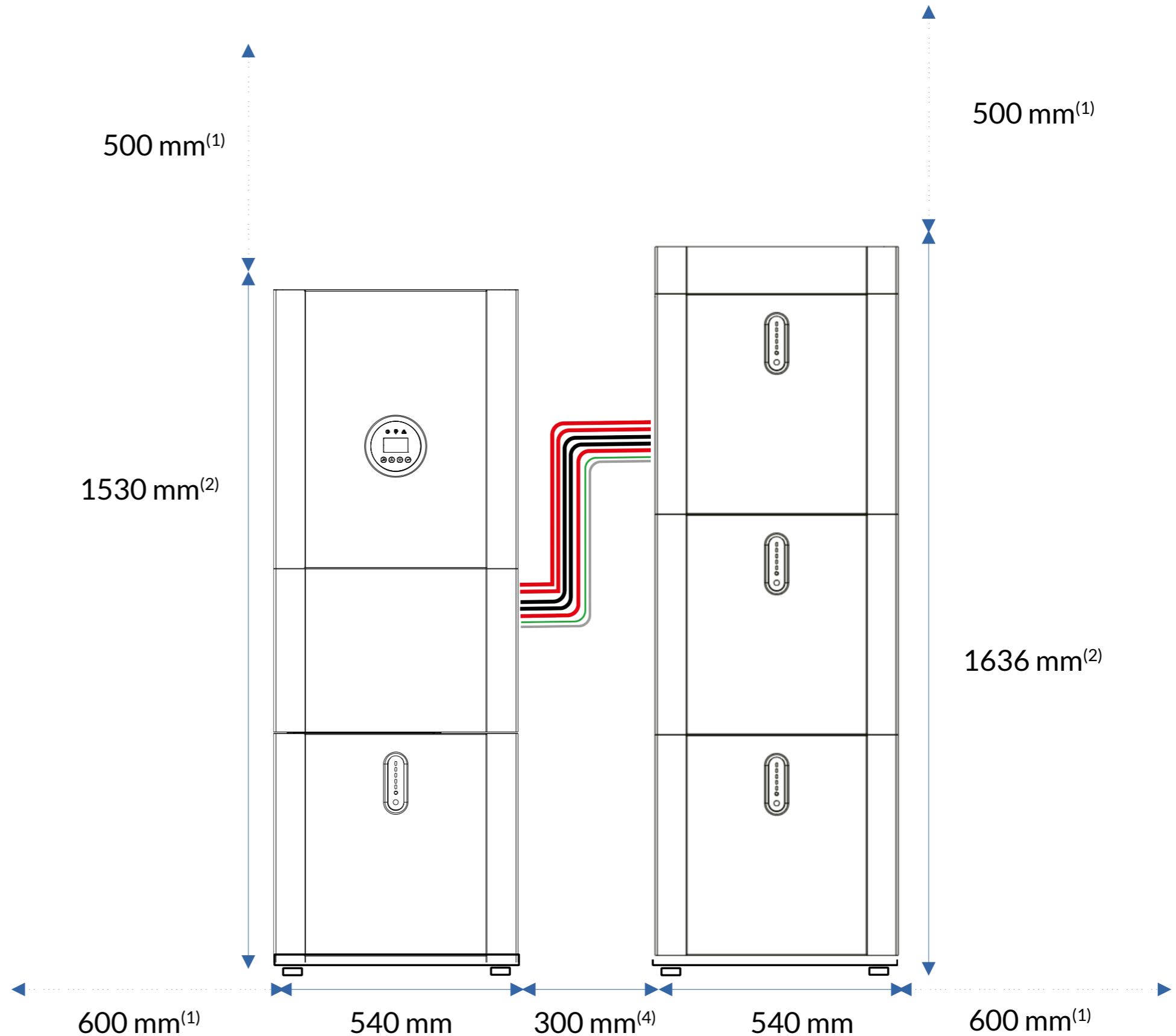
Fußnoten:

¹ Abstände zu benachbarten Gegenständen, Decken oder Wänden. Die Abstände müssen aus Gründen der Belüftung, des Brandschutzes und der Zugänglichkeit zu Wartungsklappen eingehalten werden.

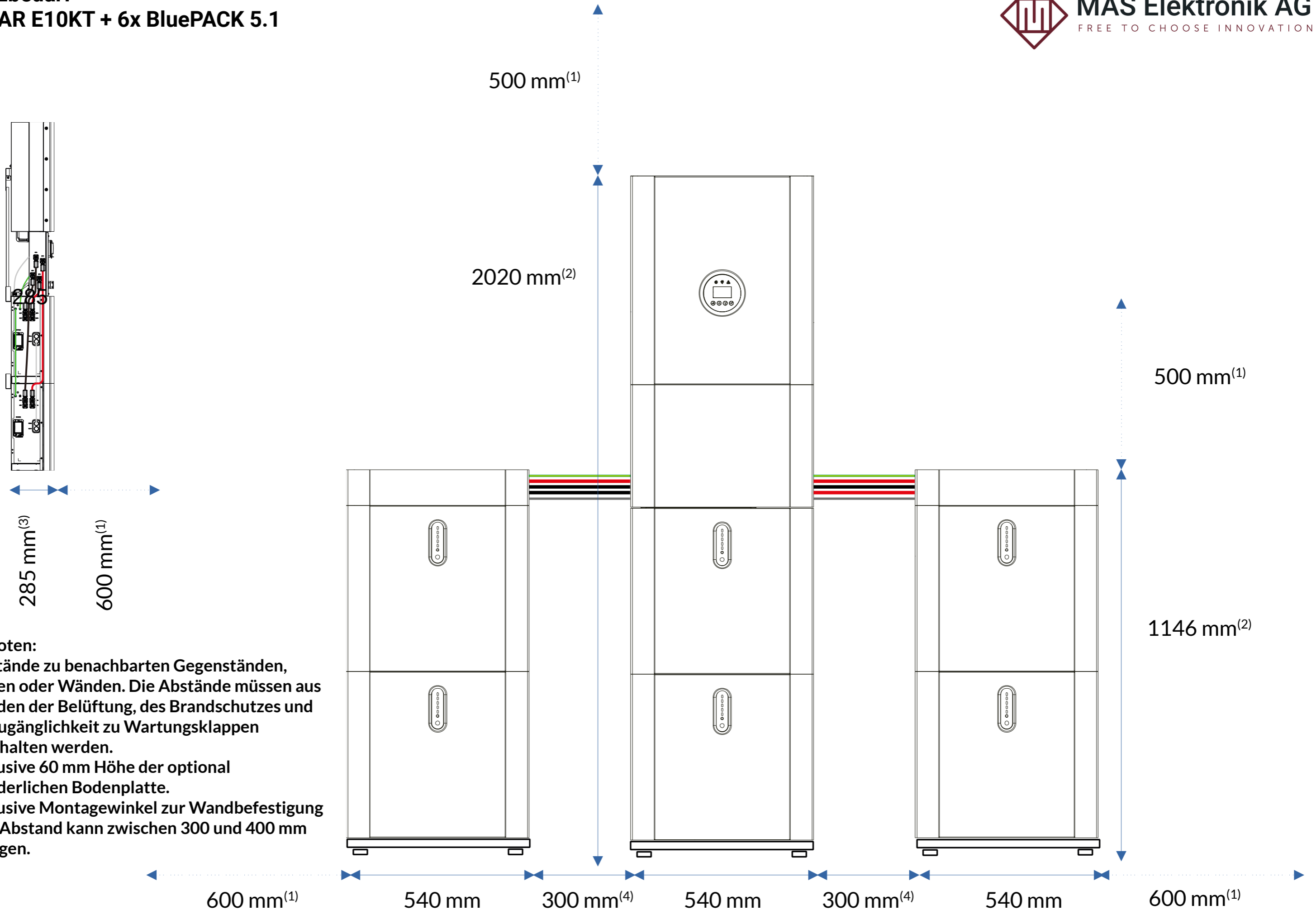
² Inklusive 60 mm Höhe der optional erforderlichen Bodenplatte.

³ Inklusive Montagewinkel zur Wandbefestigung

⁴ Der Abstand kann zwischen 300 und 400 mm betragen.



**Platzbedarf
KSTAR E10KT + 6x BluePACK 5.1**



Fußnoten:

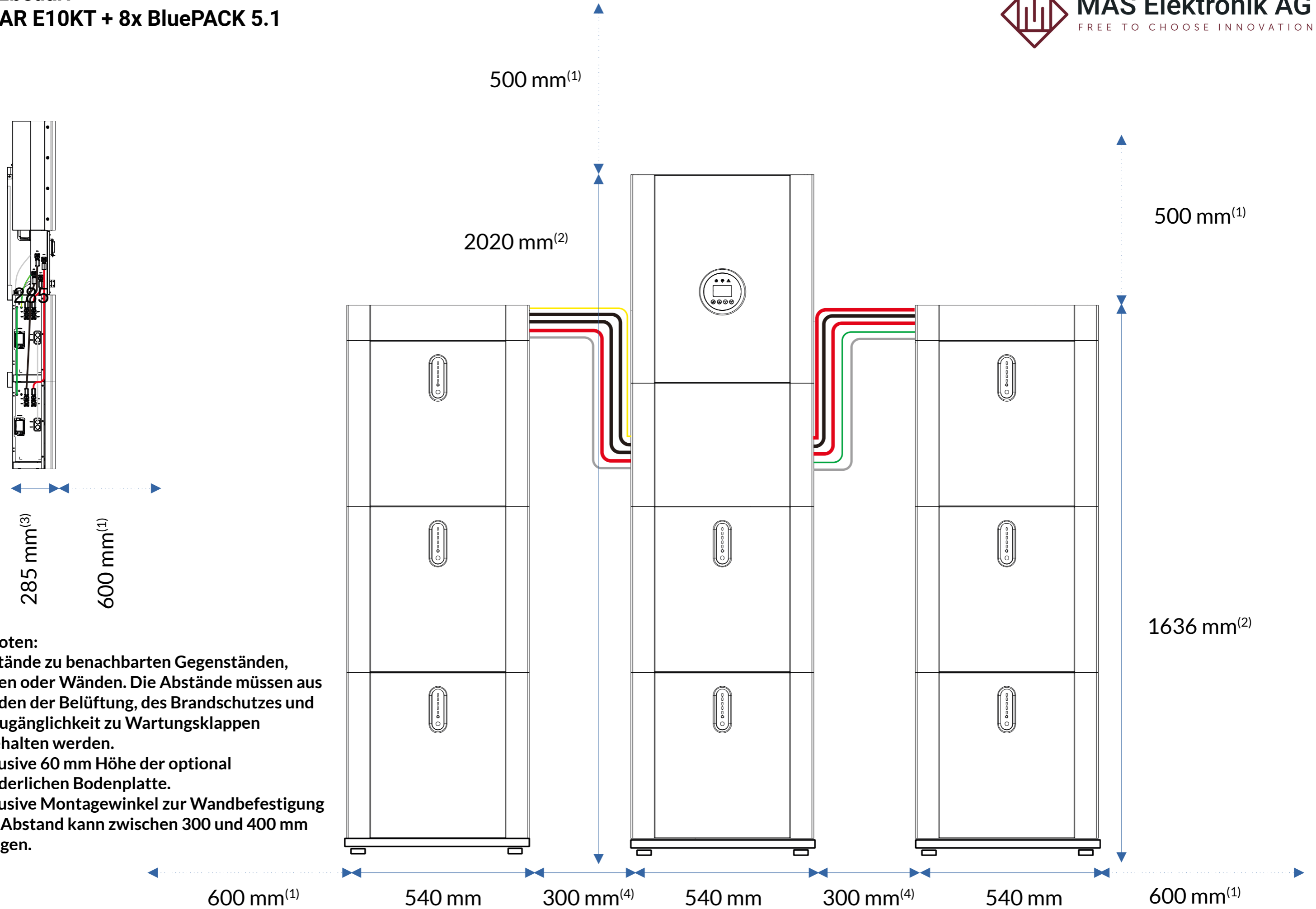
¹ Abstände zu benachbarten Gegenständen, Decken oder Wänden. Die Abstände müssen aus Gründen der Belüftung, des Brandschutzes und der Zugänglichkeit zu Wartungsklappen eingehalten werden.

² Inklusive 60 mm Höhe der optional erforderlichen Bodenplatte.

³ Inklusive Montagewinkel zur Wandbefestigung

⁴ Der Abstand kann zwischen 300 und 400 mm betragen.

Platzbedarf
KSTAR E10KT + 8x BluePACK 5.1



Fußnoten:

¹ Abstände zu benachbarten Gegenständen, Decken oder Wänden. Die Abstände müssen aus Gründen der Belüftung, des Brandschutzes und der Zugänglichkeit zu Wartungsklappen eingehalten werden.

² Inklusive 60 mm Höhe der optional erforderlichen Bodenplatte.

³ Inklusive Montagewinkel zur Wandbefestigung

⁴ Der Abstand kann zwischen 300 und 400 mm betragen.